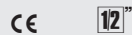
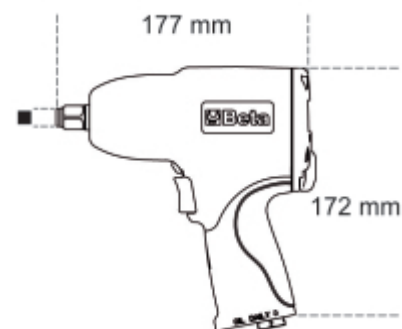


1927B
Avvitatore reversibile

Caratteristiche:

- Meccanismo impulsivo "Pin Clutch"
- Impugnatura in gomma
- Comando d'inversione a leva
- Tre differenti livelli di potenza in avvitamento
- Scarico dell'aria attraverso l'impugnatura

Velocità libera	7.000 giri/min
Coppia massima	705 Nm
Capacità vite/dado	Cl 8.8 M22●34 mm
Capacità vite/dado	Cl 12.9 M18●27 mm
Attacco aria	1/4" GAS
Pressione di utilizzo	6,2 bar
Ø interno tubo aria	10 mm
Consumo aria medio	133 l/min
Peso	2,1 kg



	art.		
019270022	1927B	1/2	2,1